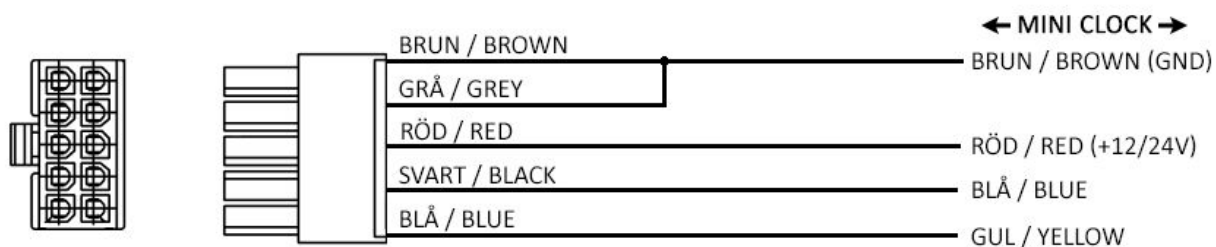


Mini Clock

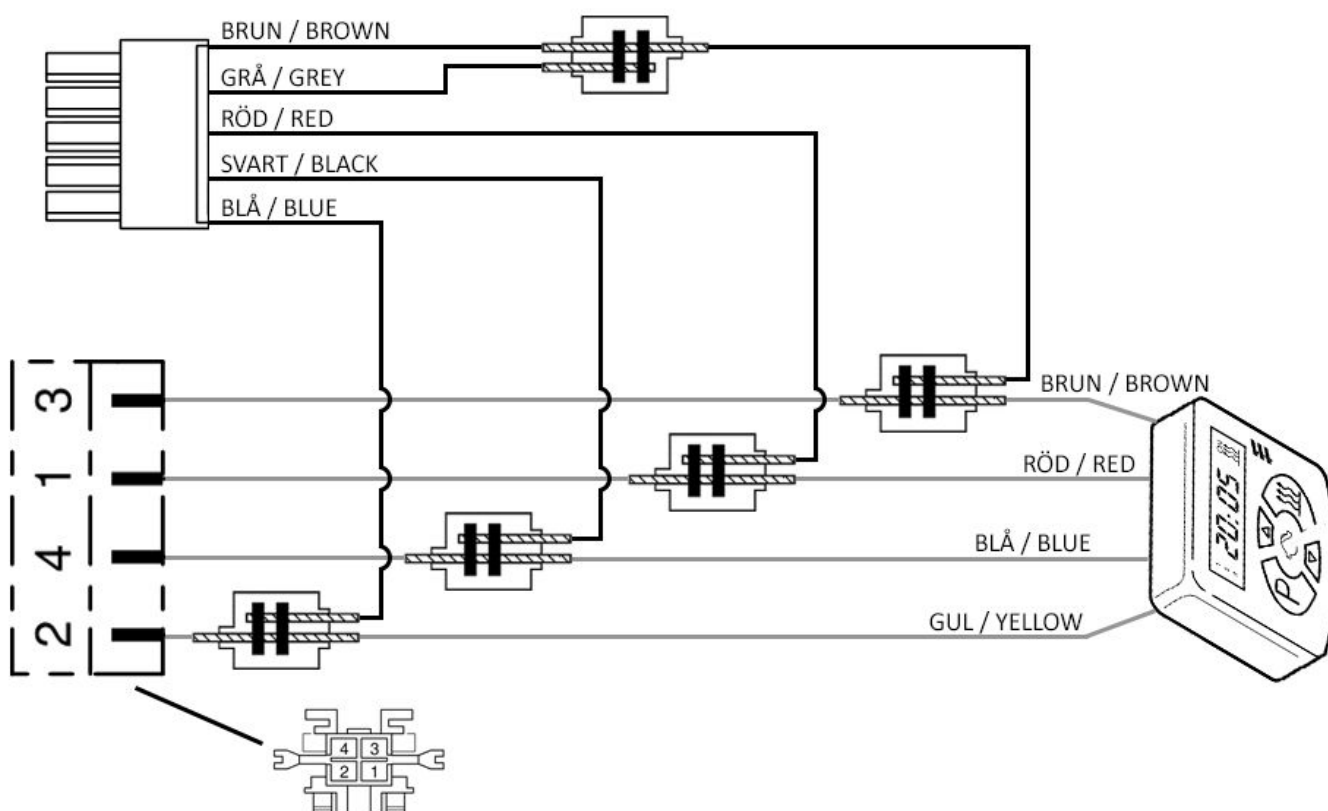
Om ni har en FORD logotyp på tidurets etikett på baksidan så se nästa sida!

If you have the FORD logo on the label on the backside of the controller se next page!

Schematic



Illustration



Viktigt / Important

Skicka detta SMS "PH0000OPMODE3" efter sista installationssteget, enheten ska svara "OPMODE SET OK".

Send this SMS "PH0000OPMODE3" after last install step, unit should answer "OPMODE SET OK".

Var noga med kabelfärgerna, **Orange/Röd** och **Blå/Lila** är snarlika!

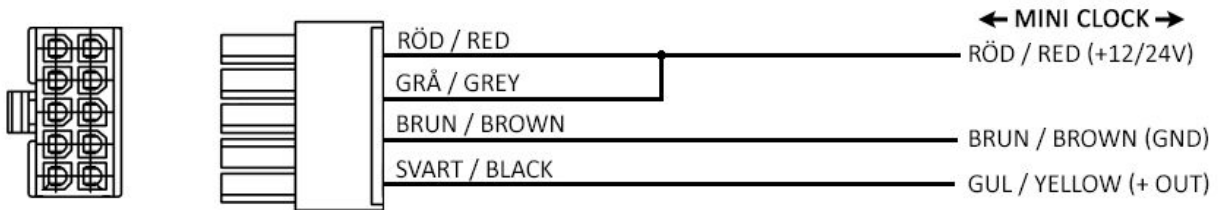
Be careful about the wire colors, **Orange/Red** and **Blue/Purple** look similar!

Mini Clock FORD

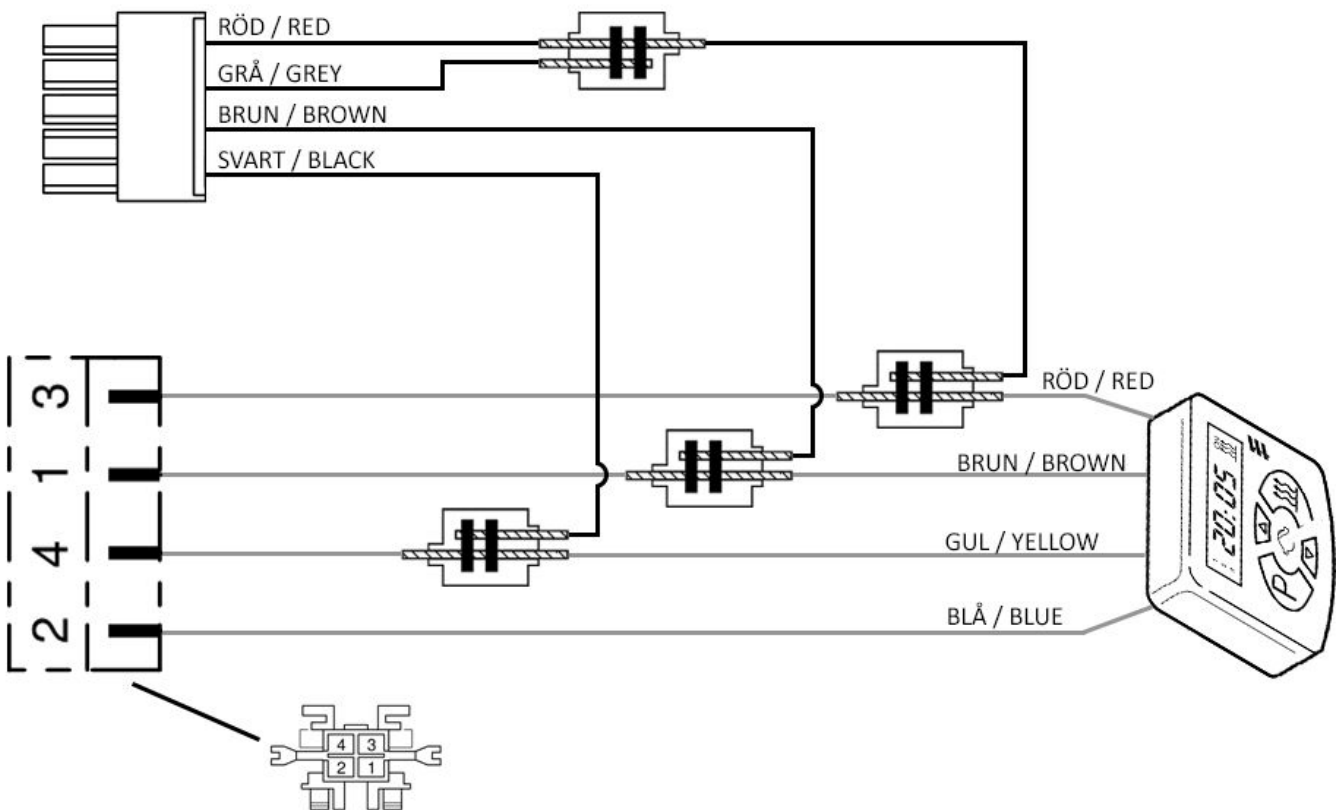
Om ni har en FORD logotyp på tidurets etikett på baksidan så koppla på detta sätt istället!

If you have the FORD logo on the label on the backside of the controller connect this way instead!

Schematic



Illustration



Viktigt / Important

Skicka detta SMS "PH0000OPMODE2" efter sista installationssteget, enheten ska svara "OPMODE SET OK".

Send this SMS "PH0000OPMODE2" after last install step, unit should answer "OPMODE SET OK".

Var noga med kabelfärgerna, **Orange/Röd** och **Blå/Lila** är snarlika!

Be careful about the wire colors, **Orange/Red** and **Blue/Purple** look similar!