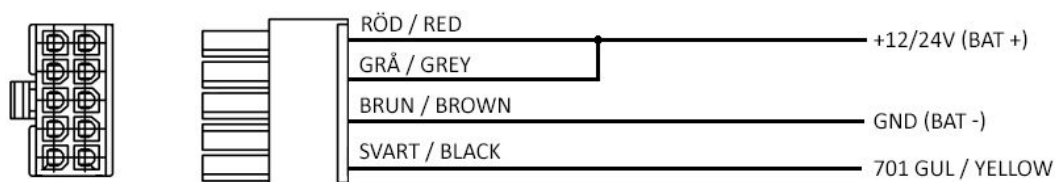
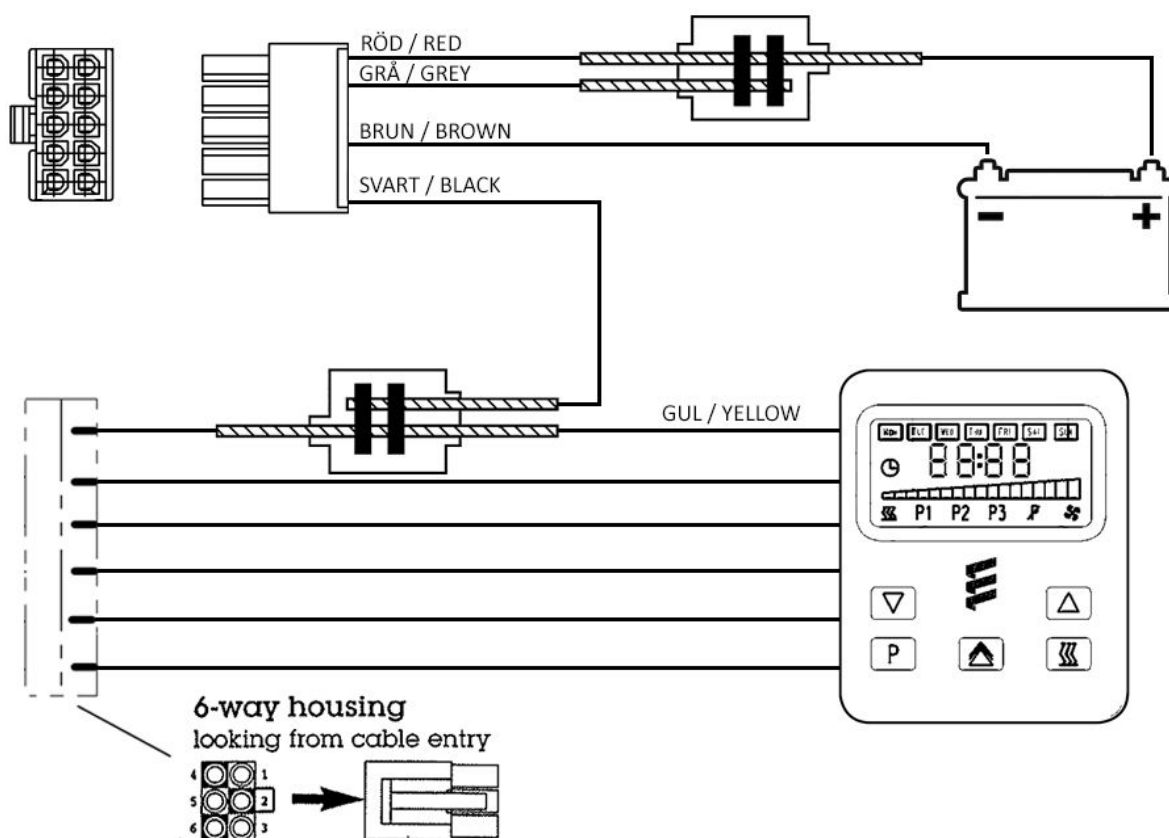


701

Temperaturen som används av GSMS-PH5 är det inställt på tiduret.

Temperature used by GSMS-PH5 is the set value on the controller.

SchematicIllustration**Viktigt / Important**

Skicka detta SMS "PH0000OPMODE2" efter sista installationssteget, enheten ska svara "OPMODE SET OK".

Send this SMS "PH0000OPMODE2" after last install step, unit should answer "OPMODE SET OK".

Var nogga med kabelfärgerna, **Orange/Röd** och **Blå/Lila** är snarlika!

Be careful about the wire colors, **Orange/Red** and **Blue/Purple** look similar!