

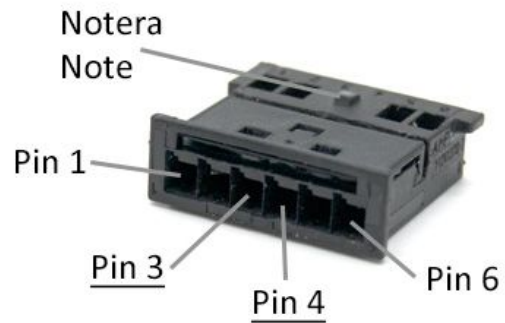
T70/T80/T90/T91/T100HTM

1. Hitta modulen, den är någonstans inuti bilens kupé. / Find the module, it is somewhere inside the vehicle.
2. Notera pinout på kontaktstycket. / Note the pinout on the connector.
3. Ibland saknas kablar på stift 3 och stift 4. / Sometimes Pin 3 and Pin 4 is missing cables.

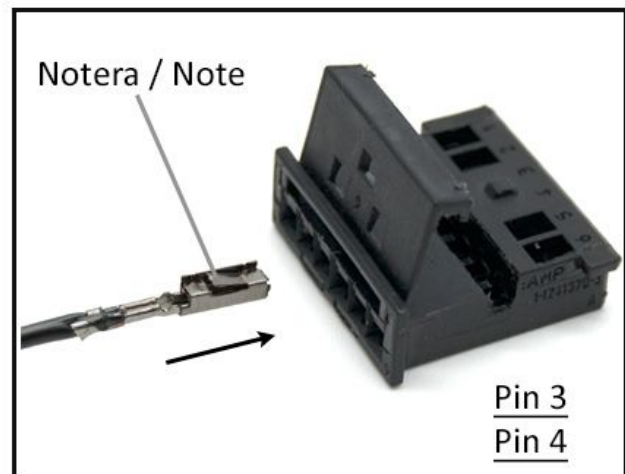
1. Lokalisera modulen / Locate the module

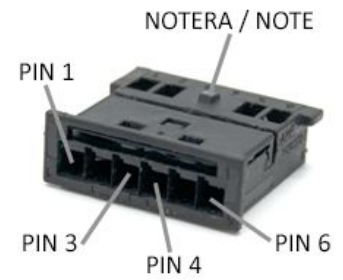
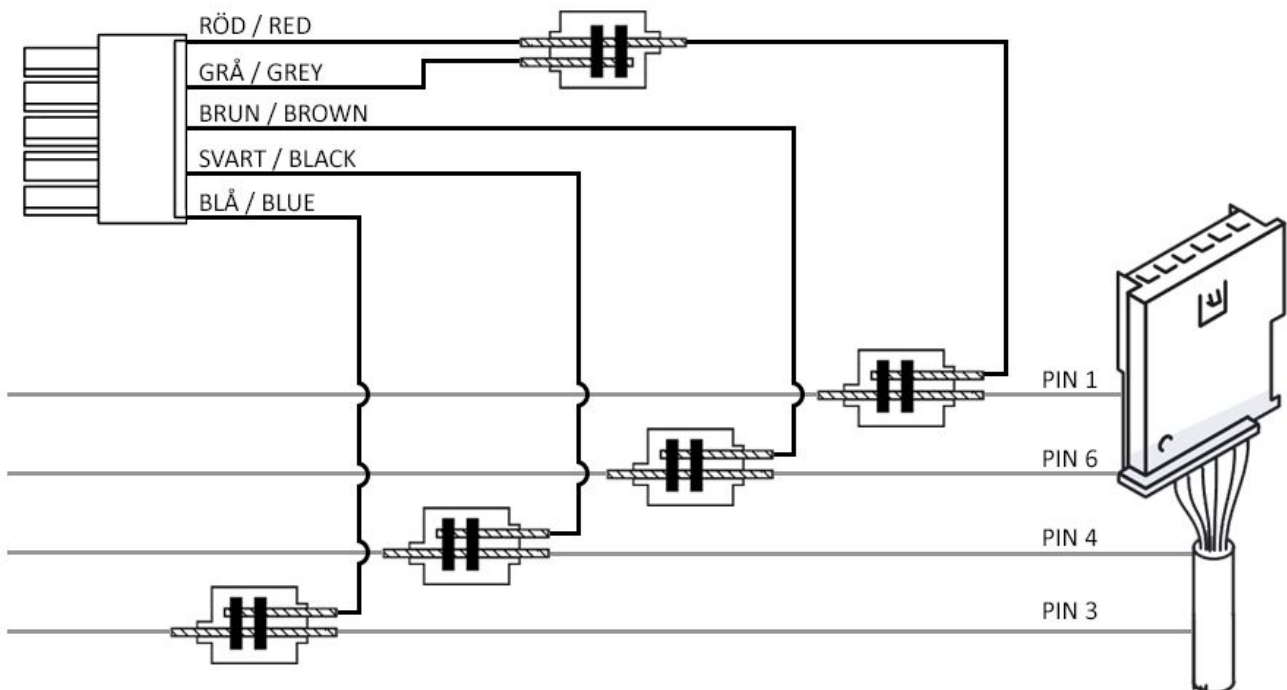


2. Koppla ur / Unplug



3. Saknas kablar på Pin 3 och 4? / Missing cables on Pin 3 and 4?



SchematicIllustration**Viktigt / Important**

Skicka detta SMS "**PH0000OPMODE2**" efter sista installationssteget, enheten ska svara "**OPMODE SET OK**".

Send this SMS "**PH0000OPMODE2**" after last install step, unit should answer "**OPMODE SET OK**".

Om värmaren inte startar eller bara går någon minut, skicka istället "**PH0000OPMODE3**".

If the heater won't start or runs just a couple of minutes, send this instead "**PH0000OPMODE3**".

Var noga med kabelfärgerna, **Orange/Röd** och **Blå/Lila** är snarlika!

Be careful about the wirecolors, **Orange/Red** and **Blue/Purple** look similar!