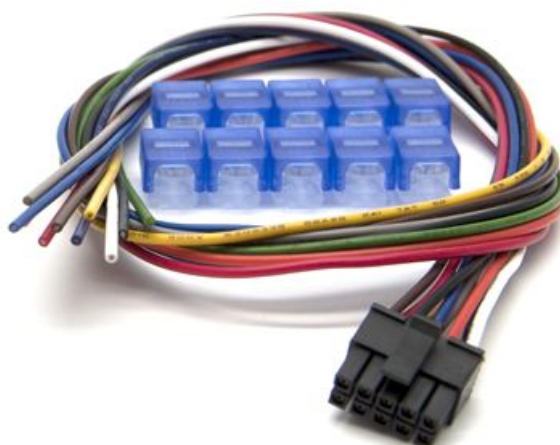


OTAC-PH5 H01A

4G (LTE) fjärrstyrning
Webasto och Eberspächer



Dokument Titel:	otac_ph5_h01a_swe_manual
Dokument Version:	1.01
Dokument Datum:	2024-12-04
Dokument Första Utgåva:	2022-10-31
För Enhets-Mjukvara:	>= v1.00

Innehållsförteckning

1. Beskrivning	s. 3
2. Mobil APP	s. 4
3. Tekniska specifikationer	s. 5
4. Intyg om överensstämmelse	s. 6
5. Tillverkad i Sverige	s. 7
6. Garanti	s. 7
7. Kompatibilitet	s. 8
8. Montera SIM-kort	s. 9
9. Inkoppling	s. 10
10. Utgångar och ingångar	s. 11
11. Tryckknapp	s. 12
12. Uppstart	s. 13
13. Första test	s. 14
14. Använd appen	s. 15
15. Alla kommandon	s. 16
16. Support	s. 19
17. Felsökning	s. 19

1. Beskrivning

OTAC-PH5 gör det möjligt att på distans styra Webasto och Eberspächer värmare över mobilnätet (4G) via SMS, telefonsamtal eller webbgränssnitt*. För att underlätta att använda enheten via SMS finns en mobil APP tillgänglig för iPhone och Android smartphones.

För att använda enheten krävs ett SIM-kort, kontantkort eller abonnemang.

Enheten har även ingångar för en extern tryckknapp (säljs separat) för manuell start/stopp samt en temperatursensor (säljs separat) som gör det möjligt att övervaka temperaturen. Installationen tar normalt ca 30 minuter om kompatibel befintligt styrning finns på plats. Enheten kan även kopplas direkt till värmaren beroende på modell.

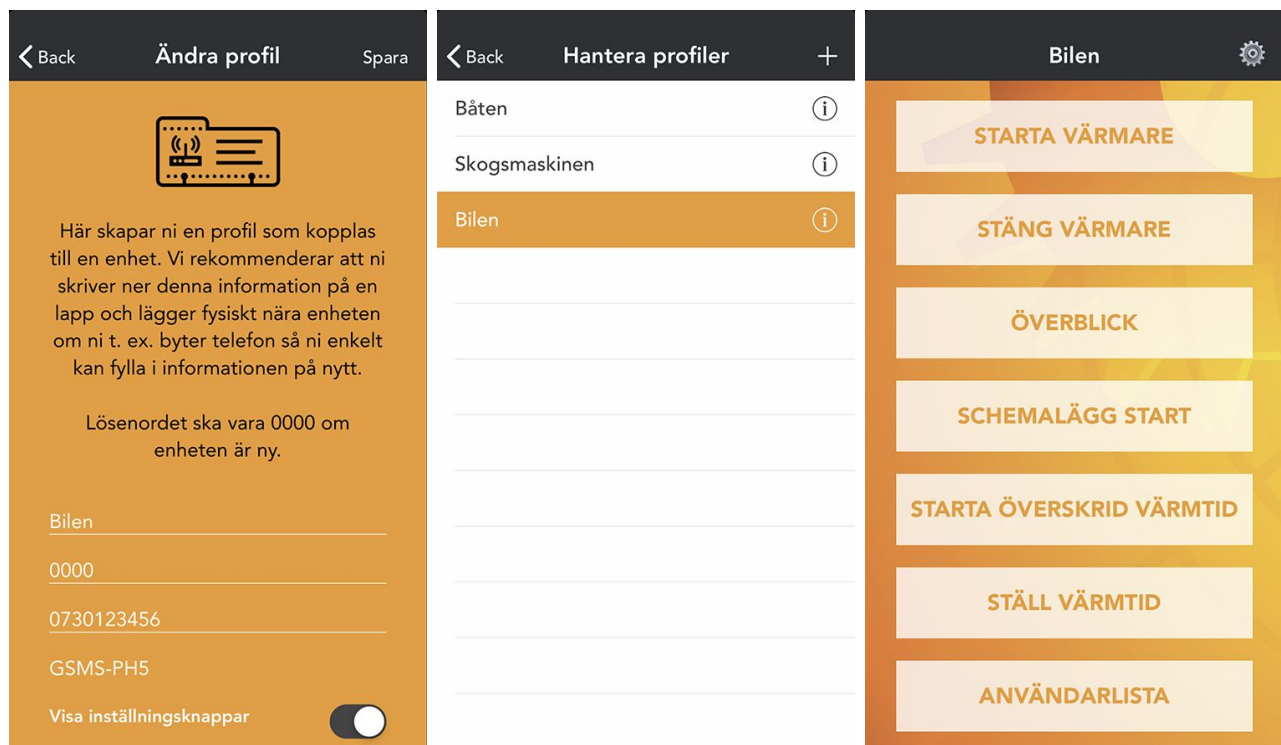
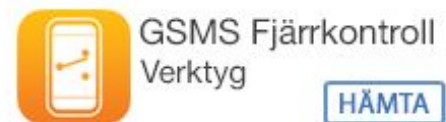
*Förberedd för datatrafik, kräver mjukvaruuppdatering.



2. Mobil APP

För att underlätta att styra enheten via SMS finns en mobil APP tillgänglig för iPhone och Android smartphones. Då behöver man inte komma ihåg några kommandon utan man klickar helt enkelt på knapparna i APP'en för att styra och ställa in enheten. Man kan lägga in flera enheter i APP'en som man sedan kan växla mellan.

Appen finns att hämta i Appstore och Google Play, sök efter "**GSMS fjärrkontroll**".



3. Tekniska specifikationer

Matningsspänning:	12V / 24V
Strömförbrukning:	Nominellt Vilande ~250mW / Max 5W
Värmtid:	10 – 999 minuter (30min förinställt)
Dimensioner:	65 x 28 x 80 mm
Drifttemperatur:	-40°C till +80°C
Mätbar temperatur extern sensor:	-40°C till +105°C
Temperaturprecision:	± 1°C
IP-klassning:	IP20 (monteras inuti fordonets kupé)
SIM-kort:	Mini-SIM
Mobilnät:	4G (LTE)
Band	LTE-FDD B1,B3,B5,B7,B8,B20
Modulation:	QPSK, 16QAM
Effektklass:	Klass 3

TRYCK UT SIM-KORTS HÅLLARE HÄR



SIM-KORTS HÅLLARE

STATUS LED

ANSLUTNINGSKABEL

ANTENN



TEMPERATURENSOR

EXTERN TRYCKKNAPP

4. Intyg om överensstämmelse



Denna produkt uppfyller kraven enligt EU RoHS-direktivet (2011/65/EU). Den innehåller inga av de farliga eller förbjudna material som anges i direktivet.

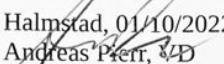
Samt efterlever kraven enligt EU WEEE- direktivet (2012/19/EU) och bär en klassificeringssymbol för WEEE (waste electrical and electronic equipment = avfallshantering av elektriskt och elektroniskt avfall).

Produkten får inte slängas i hushållssoporna eller i annat avfall vid livslängdens slut utan skall tas till en återvinningsstation för elektrisk och elektronisk utrustning. Produkten kan även returneras till tillverkaren för korrekt avfallshantering.



Härmed intyggar, Pierr Automatik AB, Slottsmöllan 16B, 302 31 Halmstad att denna **OTAC-PH5-H01A** står i överensstämmelse med de väsentliga egenskapskrav och övriga relevanta bestämmelser som framgår av Elektromagnetisk kompatibilitet (EMCD) 2014/30/EU, Lågspännings-direktivet (LVD) 2014/35/EU och Radioutrustningsdirektivet (RED) 2014/53/EU i enlighet med följande standarder.

EN 301 908-1 V15.0.1, EN 301 908-13 V13.1.1 , EN 301 511 V12.5.1, EN 301 489-1 V2.2.3, EN 301 489-52 V1.1.2, EN IEC 62311: 2020, EN 62368-1: 2014+A11:2017

Halmstad, 01/10/2022
Andreas Pierr, 

5. Tillverkad i Sverige

Produkten är helt utvecklad och i följande utsträckning tillverkad i Sverige.

- Kretskorten* är pick-n-placed och reflowlödda i Sverige.
- Monterad, testad samt förpackad i Sverige.
- Kapslingen är tillverkad i Kina.

*Tomma mönsterkort är tillverkade i Kina.

Tillverkare:

Pierr Automatik AB
Slottsmöllan 16B
302 31 Halmstad



6. Garanti



Denna produkt levereras med 2 års fabriksgaranti. Garantin gäller inte för fel som beror på t.ex. felaktigt användande, felaktigt montage, yttre omständigheter som överspänningar t.ex. p.g.a. åska, fel i 4G (LTE) nätet, vattenskador, brand m.m..

Garantin omfattar ej heller några eventuella förändringar i 4G (LTE) nätet eller andra använda externa tjänster vad avser t.ex. teknisk funktion eller förändrade avtalsvillkor.

Produkten repareras eller ersätts med utbytesenhet och återsänds till kunden fritt. Garantin förutsätter att produkten återleveras tillsammans med inköpshandlingar.

Kostnader för ev. nedmontage, resekostnader, stillestånd och andra följdskador omfattas inte av garantin. Kostnad för att returnera produkten omfattas ej av garantin och betalas av användaren.

För att denna produkt skall fungera tillfredsställande, krävs god täckning för det aktuella 4G (LTE) nätet. Kontakt kan inte uppnås om täckningen är för dålig.

Denna produkt är utvecklad och tillverkad enligt gällande erkända säkerhetsstandarder. Det kan inte garanteras att denna produkt fungerar i alla tänkbara situationer och under alla omständigheter.

7. Kompatibilitet

Enheten är i första hand menat för eftermonterade värmare. Den stödjer inte CAN bus och är ej lämplig till fabriksmonterade värmare (värmaren styrs via bilens instrumentpanel) men har ni en befintlig fjärrkontroll så kan det gå ändå. Den har också begränsat stöd för luftvärmare och kan oftast inte styra dessa av sig själv utan en befintlig kompatibel styrning krävs.

Kontakta oss om ni är osäker!

Går hit för att se alla kompatibla styrningar:

www.otacell.se/ph5_kompatibilitet

8. Montera SIM-kort



Ingen PIN kod får finnas på SIM-kortet! Om PIN kod finns så montera kortet i en vanlig mobiltelefon och av-aktivera sedan PIN koden i telefonens inställningar.



Det går ej att forcera ut hållaren genom att bända med en skruvmejsel eller liknande.

1. Trycka ut hållaren genom att **försiktigt** trycka in ett gem eller liknande i **hålet till höger**.
2. Montera SIM-kortet av storlek Mini-SIM i hållaren. Det går inte sätta det fel.
3. Tryck försiktigt in hållaren igen.



9. Inkoppling

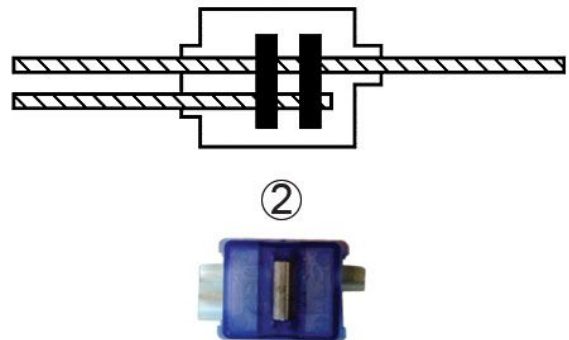
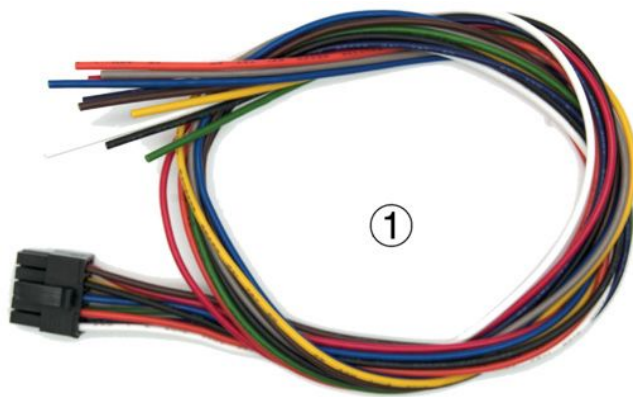


Detta är en universalprodukt som kan kopplas till många olika applikationer. För att koppla in enheten behöver man ha den nödvändiga kunskapen.

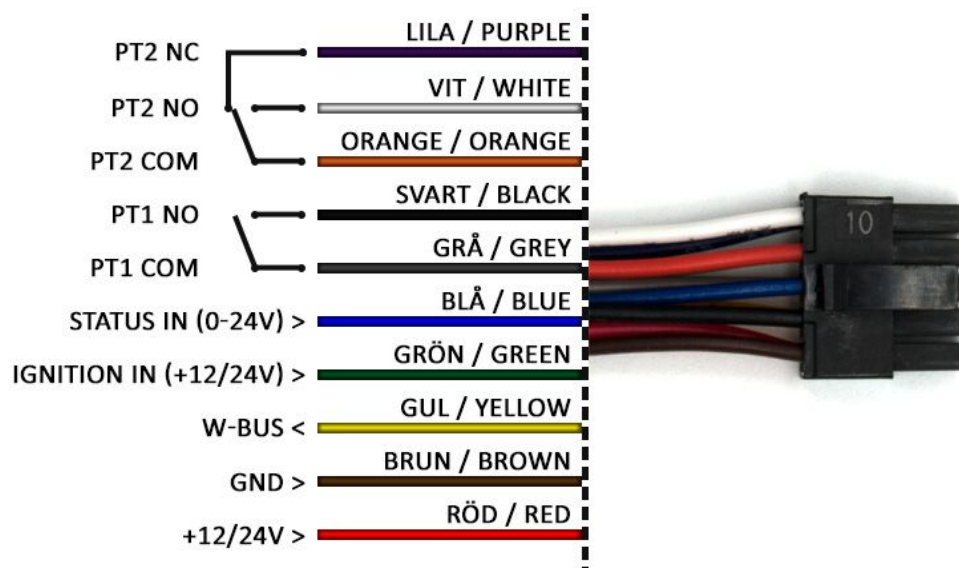


När man arbetar med ett fordons elsystem så är det rekommenderat att batteriet kopplas bort innan något arbete påbörjas.

Med enheten urkopplad koppla in anslutningskabeln (1) enligt det separata bifogade kopplingschemat med hjälp av de medföljande 3M skarvdonen (2).



10. Utgångar och ingångar



PT*

Dessa är potential fria utgångar. "PT1" och "PT2" styrs samtidigt! Max 500mA vardera. Skyddade av inbyggda självåterställande PTC säkringar. **Båda utgångarna styrs samtidigt!**

STATUS IN

Ingång för att visa om värmaren är på eller av, 0V = av, > 3V = på. Används ihop med vissa tidur.

IGNITION IN

En ingång som kan kopplas till en källa som matar +12V/24V när tändningsnyckeln vrids på. När denna ingång aktiveras så avbryts värmaren om den är startad via enheten. Bra om man kommer till fordonet tidigare än väntat.

W-BUS

Används för att styra vissa Webasto värmare.

GND

Detta är minus (-) för att driva enheten. Kopplas till fordonets chassi eller batteriet minuspol.

+12/24V

Det är plus (+) för att driva enheten. Kopplas till batteriets pluspol eller matningskälla till tiduret. Enheten har en inbyggd självåterställande PTC skyddssäkring. Om enheten kopplas direkt till batteriet (inte ihop med ett tidur) så rekommenderas det att installera en 1A säkring i serie.

11. Tryckknapp



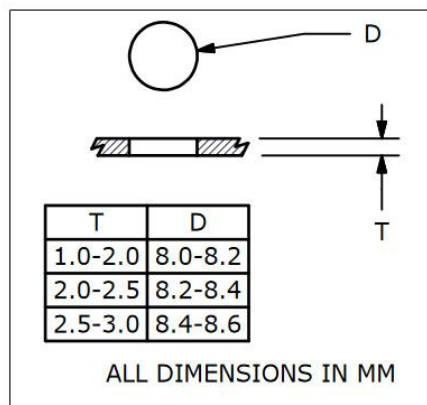
Kopplas enheten ihop med ett tidur behövs ingen tryckknapp då manuell start/stop görs på tiduret. Läs mer på produktsidan om detta! Tryckknappen säljs separat.

TRYCKKNAPP



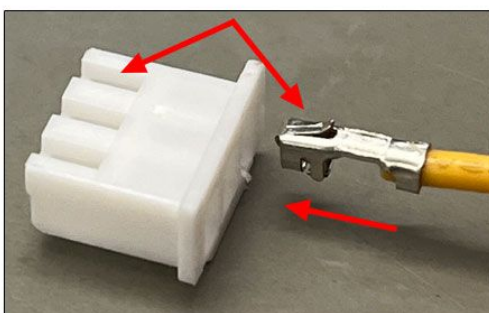
Tryckknappen används för att manuellt starta/stänga värmaren utan telefon.

MONTERINGSHÅL

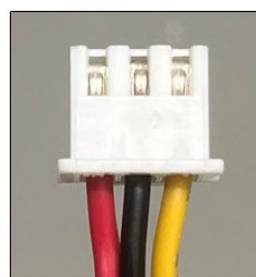


Installera först knappen och montera kontakthuset sist eftersom det inte går igenom hålet.

PIN ORIENTATION



PIN-OUT



12. Uppstart



Om STA lampan inte slutar lysa efter ca 5 minuter eller börjar blinka är något fel!

Kontrollera så att SIM-kortet är aktiverat och **PIN-koden är av-aktiverad**.



Lysdioden används också för att indikera om värmaren är på!

Efter att enheten kopplats in så ska "STA" lampan direkt börja lysa rött.



Den ska sedan slockna efter någon minut.

När den slocknat är enheten uppkopplad och redo att kommunicera med!



13. Första test



Stora eller små bokstäver spelar ingen roll!

Svarar inte enheten är något fel, kontrollera SIM saldo, stavfel och korrekt telefonnummer.

Säkerställ först att "STA" lampan slocknat efter att strömmen kopplats till!

Nu behöver enheten ställas in mot vad den har kopplats till genom att skicka det SMS som står längst ner på det bifogade kopplingschemat. Nedan följer ett exempel på universal inkoppling.

PH	Startprefix för kommando. Bokstäver.
0000	Lösenord (förinställt fyra nollor)
OPMODE	Bokstäver
1	Siffran ett. Skiljer sig mellan olika kopplingscheman.

Enheten ska svara "OPMODE SET OK" och sedan så ska den röda lysdioden börja lysa igen.

PH0000OPMODE1

OPMODE SET OK, NOW REBOOTING. PLEASE WAIT 2 MINUTES.

När den har slocknat igen så är enheten färdiginställd!

14. Använd appen

Om enheten svarade på kommandot i föregående steg så fungerar allt som det ska. Nu är det enklast att använda appen istället som finns tillgänglig för iPhone och Android.

Vill man kunna ringa och starta värmaren så behöver man först lägga in (max 5st) sitt telefonnummer i enhetens minne. Detta för att inte vem som helst ska kunna starta värmaren.

Använd "LÄGG TILL ANVÄNDARE" i appen för att göra detta.

Appen finns att hämta i Appstore och Google Play, sök efter "GSMS fjärrkontroll".



← Back Skapa profil Spara

Här skapar ni en profil som kopplas till en enhet. Vi rekommenderar att ni skriver ner denna information på en lapp och lägger fysiskt nära enheten om ni t. ex. byter telefon så ni enkelt kan fylla i informationen på nytt.

Lösenordet ska vara 0000 om enheten är ny.

Webasto Bilen

0000

0730123456

GSMS-PH5

Visa inställningsknappar

Börja med att skapa en "profil" kopplad till enheten.

Allt man fyller i appen sparas lokalt på telefonen vilket betyder att man behöver fylla i detta igen om man byter telefon.

Det är därför rekommenderat att man tar en **screenshot av allt man fyller i och sparar bilden så man enkelt kan fylla i allt igen om man byter telefon.**

I första fältet så fyll i ett namn för att lätt kunna identifiera enheten.

Andra fältet är lösenordet, fyll i fyra nollor eftersom enheten är ny.

Tredje fältet är telefonnumret till det installerade SIM-kortet.

Välj "GSMS-PH5" i listan.

Bocka i "Visa inställningsknappar" för att visa alla kommandona i appen. När enheten är färdiginställd så kan man sedan gömma kommandona förinställningarna.

15. Alla kommandon



När enheten styrs via SMS så används ett fyrsiffrigt lösenord (förinställt fyra nollor). Varje kommando börjar med "PH" följt av lösenordet.

Använd inga mellanslag eller andra tecken annat än de som står skrivet. Kommandona är inte skiftlägeskänsliga men för klargörande så är alla exempel skrivna med stora bokstäver.

Alla förinställda inställningar markeras med understrykning, ex TIMER030M

#	SMS Kommando	Beskrivning
1	PH0000CP1234	Ändrar lösenordet från "0000" (förinställt) till "1234", det nya lösenordet "1234" kommer att användas i följande exempel nedan.
2	PH1234CHECK	Detta kommando begär ett så kallat överblicks-SMS från enheten om värmarens status, temperatur samt signalstyrka.
3	PH1234SETTINGS	Få ett SMS från enheten med en överblick av hur enheten är inställd med bl. a. information om värmtid mm.
4	PH1234ON ... OFF	Kommandon för att starta/stänga värmaren.
5	PH1234ONF00H01M ... ONF99H99M	Aktiverar värmaren en gång framåt i tiden. Antal timmar och minuter måste alltid anges fram till värmaren ska startas enligt formatet till vänster.
6	PH1234ONF0	Avbryter schemalagd start. Sista siffran är en nolla!
7	PH1234TIMER010M ... <u>TIMER030M</u> ... <u>TIMER999M</u> ... TIMER000M	Denna inställning påverkar värmtiden varje gång värmaren startas via både SMS och samtal förutom aktivering med kommandot nedan. Spann 10 – 999 minuter. Tiden måste alltid anges som 3 siffror. För kontinuerlig drift ange tiden som tre nollor!

8	PH1234ON010M ... ON999M	<p>Startar värmaren men ignorerar timer-funktionen exempelvis om du har ställt in timern på 60 minuter men vill att värmaren ska gå 20 minuter denna gång. Spanns 10 – 999 minuter.</p> <p>Tiden måste alltid anges som 3 siffror.</p>
9	PH1234U1A11111 ... U2A22222 ... U3A33333 ... U4A44444 ... U5A55555	<p>Lägger till ett telefonnummer som ska ha behörighet att styra värmaren via samtal. När enheten styrs via SMS så har detta ingen påverkan då ett lösenord används istället.</p> <p>Dessa telefonnummer är också de som kommer få viktiga system SMS. Upp till 5st telefonnummer kan läggas till i minnet, användare 1-5 (U1-U5).</p>
10	PH1234U1A0 ... U2A0 ... U3A0 ... U4A0 ... U5A0	<p>Tar bort en behörig användare "U1", "U2" ... "U5" från minnet. Notera att sista tecknet är en siffra (noll).</p>
11	PH1234AUTHLIST	<p>Enheten skickar tillbaka en lista med alla behöriga telefonnummer.</p>
12	PH1234SMS0 ... <u>SMS1</u>	<p>Detta ställer in om enheten ska skicka tillbaka verifikations-SMS när man styr värmaren och ändrar inställningar.</p> <p>SMS0 = Stänger av verifikations-SMS. SMS1 = Aktiverar verifikations-SMS.</p>
13	PH1234RESETDATA	<p>Återställer enheten till fabriksinställningar, all data kommer tas bort.</p>

14	<p>PH1234RMOM0 . . . RMOM1 . . . RMOM2 . . . RMOM2 RMOM9</p>	<p>Gör att utgången aktiveras momentant. Bra om t.ex. den potentialfria utgången har kopplats parallellt med en start/stop strömbrytare som i vissa fall används för att styra en värmare.</p> <p>RMOM0 Normalt läge.</p> <p>RMOMX Momentanläge 1-8 sekund. Byt ut "X" mot 1-9.</p> <p>RMOM9 Momentanläge 500ms (0.5 sekund).</p>
15	<p>PH1234OPMODE1 . . . OPMODE2 . . . OPMODE3 OPMODE9</p>	<p><i>Detta ställer in enheten i olika arbetslägen beroende på vilket tidur som är inkopplat. Mer information i det separata kopplingsschemat.</i></p> <p>OPMODE1 <i>Universal läge</i></p>
16	<p>PH1234SMSRESET</p>	<p>Enheten övervakar hur många SMS som den skickar. Skulle det överstiga 20 SMS per timme så kommer enheten inte tillåta fler utgående SMS och ett larm-SMS kommer skickas ut. Detta kommando återställer räknaren.</p>

16. Support

www.otacell.se

Tel: 035 - 10 09 44

E-mejl: info@otacell.se

17. Felsökning

Enheten kopplar ej upp, "STA" lampan förblir röd.

Kontrollera så att SIM-kort är aktiverat och att PIN koden på SIM-kortet är av-aktiverad.

Enheten svarar inte på kommando.

Kontrollera så att saldo finns på SIM-kortet samt att SIM-kortet stödjer SMS. Kontrollera även så ni har rätt telefonnummer till det installerade SIM-kortet!

Efter att jag har bytt SIM-kort i enheten så slutar den svara.

Varje gång ett SIM-kort tas ut och sätts in så måste enheten startas om genom att slå av och sedan slå på strömmen till enheten. Det går även bra att vänta ca 30 minuter då enheten automatiskt kommer känna av bytet.

När jag ringer enheten så går signaler fram men värmaren startar inte.

Kontrollera att du har lagt till ditt telefonnummer som behörig användare i enhetens minne. Se "LÄGG TILL ANVÄNDARE" i APP'en.

Jag har glömt mitt 4-siffriga lösenord.

Om du har glömt eller tappat bort det 4-siffriga lösenordet som används för att styra OTAC-PH5 via SMS så krävs det att du har fysisk åtkomst till enheten för att göra en hårdvaru-återställning.

1. Dra ur enheten ur anslutningskabeln.

2. Koppla sedan tillbaka anslutningskabeln igen och ca **5 sekunder efter det** så koppla "IGNITION IN" (GRÖN KABEL) till +12/24V och låt vara ihopkopplade tills "STA" lysdioden börjar blinka.

"STA" lysdioden tänds inte när strömmen slås på.

Se till så att korrekt matningsspänning är ansluten samt att plus- och minus är rätt kopplade.

Hur fyller jag på/kontrollerar jag saldot på det installerade kontantkortet

Vanligtvis så fyller du på ditt kontantkort online med endast telefonnumret till det monterade kontantkortet. Oftast så går det också att registrera SIM-kortet och få möjlighet att se saldot online. Kontakta din operatör för detaljer.

"STA" lysdioden blinkar.

Om "STA" lysdioden blinkar så är det en indikation på att något är fel.

Lysdioden blinkar snabbt (flera gånger per sekund) så känner enheten inte av något SIM-kort. Prova med ett annat SIM-kort!

Blinkar enheten istället varje sekund så finns det en PIN-kod på SIM-kortet. Avaktivera PIN-koden!

Om den istället blinkar var fjärde sekund så kan enheten inte koppla upp mot nätet. Detta kan vara en indikation på att det är dålig täckning. Prova att flytta enheten till en annan geografisk position eller byt operatör!

Den senaste versionen av denna manual kan hittas här:

https://otacell.se/otac_ph5_h01a_swe_manual.pdf

